



VANJSKOTRGOVINSKA KOMORA BOSNE I HERCEGOVINE
СПОЉНОТРГОВИНСКА КОМОРА БОСНЕ И ХЕРЦЕГОВИНЕ

Broj: 01-5-12-4-595/23

Dana: 1.6.2023.godine

PREDMET: Zahtjev/poziv za dostavljanje ponude za isporuku, ugradnju novog lifta i okna kao i demontažu postojećeg lifta sa oknom

1. PREDMET PONUDE

Vanjskotrgovinska/Spoljnotrgovinska komora Bosne i Hercegovine, **poziva Vas da dostavite ponudu za isporuku i ugradnju novog lifta i okna (sa projektnom dokumentacijom), kao i demontažu postojećeg lifta sa oknom** a prema specifikacijama u *Prilogu 1.* ovog zahtjeva. Kod podnošenja ponude, molimo Vas da koristite obrazac *Prilog 2. (finansijska ponuda)* koji čine Dokumentaciju za nadmetanje.

2. PODNOŠENJE I OTVARANJE PONUDA

Ponudu obrađenu u skladu s ovim pozivom i „Dokumentacijom za nadmetanje“ **ponuđač je obavezan dostaviti najkasnije do 7.6.2023. godine (utorak), do 12:00 sati, po lokalnom vremenu**, lično ili putem pošte, u kancelariju protokola br. 19, koja se nalazi na I (prvom) spratu zgrade Vanjskotrgovinske komore Bosne i Hercegovine, u zatvorenoj i na sastavima zapečaćenoj koverti.

Na prednjoj strani koverta ponuđač je dužan naznačiti „**NE OTVARATI – OTVARA KOMISIJA**“. Ponudu dostaviti na adresu:

**VANJSKOTRGOVINSKA/SPOLJNOTRGOVINSKA KOMORA
BOSNE I HERCEGOVINE
Branislava Đurđeva 10
71000 Sarajevo**

Na poleđini koverta ponuđač je dužan naglasiti: tačan naziv i adresu ponuđača i broj telefona.

Ponude dostavljene poslije navedenog roka, kao i ponude koje ne budu dostavljene na opisani način, neće biti razmatrane i biće vraćene neotvorene ponuđaču. Vanjskotrgovinska komora Bosne i Hercegovine neće vraćati ponuđaču ponudu koja nije prihvaćena u razmatranju komisije nakon otvaranja ponude.

3. TROŠKOVI PONUDE

Vanjskotrgovinska/Spoljnotrgovinska komora Bosne i Hercegovine ne snosi nikakve troškove ponuđača u postupku nadmetanja, te zadržava pravo prihvatiti ili odbiti u potpunosti ili djelimično svaku ponudu, poništiti nadmetanje ili odbiti sve ponude u bilo koje vrijeme prije sklapanja ugovora i pri tome ne snosi nikakvu odgovornost prema ponuđačima, niti ima obavezu pojasniti razloge takve odluke.

4. VREDNOVANJE PONUDA

Vrednovanje ponuda će se izvršiti u skladu sa Procedurom nabavke proizvoda i usluga i „Dokumentacijom za nadmetanje“.

5. OSTALE ODREDBE

O izboru ponuđača učesnici će biti informisani nakon što nadležni organ Vanjskotrgovinske komore Bosne i Hercegovine donese odluku o izboru najpovoljnijeg ponuđača.



TEHNIČKA SPECIFIKACIJA

Br.	Roba/usluga - Montaža i isporuka novog lifta	JEDINICA	KOLIČINA
1.	<p>Vrsta lifta: Električni Putnički lift;</p> <p>Izvedba: Lift je bez mašinske prostorije (MRL) / kabina i protuteg su u ovjesu 2:1 u odnosu na pogonsku mašinu;</p> <p>Nosivost: 400 kg / 5 osoba;</p> <p>Nazivna brzina vožnje: 1,0 m/s;</p> <p>Visina dizanja: 18.785 mm;</p> <p>Broj stanica/prilaza: 7/7, sa iste strane;</p> <p>Naziv stanica: -1, 0, 1, 2, 3, 4, 5;</p> <p>Instalacija: Za suhi i zatvoreni prostor temperature od +5 do +40 °C, ne smije se skupljati vlaga;</p> <p>Vrsta pogona: Frekventno regulisan bezreduktorski elektromotor;</p> <p>Upravljanje: Sabirno u oba smjera, simpleks.</p> <p>Glavno napajanje: 3x380 V, 50Hz/3P+PE+N (TN-S)</p> <p>Napajanje rasvjete i utičnice: 1x230 V, 50Hz/P+PE+N (TN-S)</p> <p>Vozno okno unutrašnje dimenzije:</p> <ul style="list-style-type: none"> - Čelična konstrukcija obloga u obavezi naručioca; - Širina 1400 mm; - Dubina 1620 mm; - Nadvišenje 3750 mm; - Dubina jame okna: 1200 mm; <p>Vanjske dimenzije konstrukcije voznog okna:</p> <ul style="list-style-type: none"> - Širina 1500 mm. - Dubina 1740 mm. <p>Vrata voznog okna:</p> <ul style="list-style-type: none"> - Automatska teleskopska, horizontalna posmična; - Dimenzija 750mm (š) x2000 mm (v) - Obloga: brušeni nehrđajući čelični lim - Vatrootpornost vrata: EW30/E120 <p>Kabina:</p> <ul style="list-style-type: none"> - Dimenzije kabine: širina - 1000 mm, dubina 1100 mm, svijetla visina: 2100 mm; 	komada	1

	<ul style="list-style-type: none"> - Stranice: metalne, obložene laminatom u boji - Strop: nehrđajući čelični lim ili bojeni čelični lim - Pod: crna protuklizna guma - Rukohvat: na zadnjoj stranici, ravni, od brušenog nehrđajućeg čelika - Ogledalo: Puna visina, širina 500 mm, na zadnjoj stranici - Rasvjeta: LED lampe u stropu - Ostalo: podni parapeti: aluminijski <p>Vrata Kabine:</p> <ul style="list-style-type: none"> - Automatska Teleskopska, horizontalna posmična - Dimenzije: 750x2000 mm - Obloga: brušeni nehrđajući čelični lim - Zaštita putnika: svjetlosna zavjesa na ulazu <p>Upravljanje signalizacijom:</p> <ul style="list-style-type: none"> - Mikroprocesorsko - simpleks - sabirno u oba smjera; - Automatska evakuacija u najbližu stanicu kod nestanka električnog napajanja; - Govorna veza iz kabine sa službom pomoći (tel. liniju osigurava investitor, automatski telefonski poziv iz kabine na 4 prethodno programirana tel. broja) - Požarni program BR1 (evakuacijska vožnja u jednu određenu stanicu); - Upravljačka lamela (pokazivač položaja kabine i smjera daljnje vožnje, taster za alarm, tasteri za otvaranje i zatvaranje vrata); - Pozivna kutija, pokazivač položaja kabine i smjera daljne vožnje na svim stanicama. 		
2.	Roba/usluga: Demontaža postojećeg lifta		
	<p>Vrsta lifta: Lift na električni pogon za vertikalni prevoz osoba</p> <p>Proizvođač: Rade Končar/Dizalo</p> <p>Godina montaže: 1979.godina;</p> <p>Fabrički broj: F-3825;</p> <p>Nazivna nosivost: 450 kg;</p> <p>Nazivna brzina: 0,8/0,2 m/s;</p> <p>Broj stanica/prilaza: 7/7;</p> <p>Identifikacijski broj lifta: 21063</p> <p>Napomena: Demontirani stari lift ostaje u vlasništvu Komore</p>		
3.	Roba/Usluga: Demontaža postojećeg okna i odvoz otpada		
	Trenutni materijal staklo i metalna konstrukcija		
4.	Roba/usluga: Montaža novog okna		
	Vatrootporni materijal, negorivi u skladu sa propisima koji regulišu ovu oblast. Dimenzije u skladu sa traženom specifikacijom lifta		

OBRAZAC ZA DOSTAVLJANJE FINANSIJSKE PONUDE

Naziv ponuđača:	
Adresa:	
Ime i funkcija ovlaštene osobe:	
ID broj:	
PDV broj:	

Mi, niže potpisani, u cijelosti prihvatamo uslove VTK/STKBiH i nudimo isporuku dolje navedene robe/usluga u skladu sa specifikacijama i zahtjevima VTK/STK BiH, prema Pozivu za dostavu ponuda br: 01-5-12-4-595/23 – **za isporuku i ugradnju novog lifta i okna kao i demontažu postojećeg lifta sa oknom**

TABELA 1 : Ponuda za nabavku roba u skladu sa minimalno traženim Specifikacijama iz Priloga 1.

Br.	Opis robe/usluge	Jedinica	Količina	Cijena jedinice	Ukupna cijena
1.	<p>Vrsta lifta: Električni Putnički lift;</p> <p>Izvedba: Lift je bez mašinske prostorije (MRL) / kabina i protuteg su u ovjesu 2:1 u odnosu na pogonsku mašinu;</p> <p>Nosivost: 400 kg / 5 osoba;</p> <p>Nazivna brzina vožnje: 1,0 m/s;</p> <p>Visina dizanja: 18.785 mm;</p> <p>Broj stanica/prilaza: 7/7, sa iste strane;</p> <p>Naziv stanica: -1, 0, 1, 2, 3, 4, 5;</p> <p>Instalacija: Za suhi i zatvoreni prostor temperature od +5 do +40 °C, ne smije se skupljati vlaga;</p> <p>Vrsta pogona: Frekventno regulisan bezreduktorski elektromotor;</p> <p>Upravljanje: Sabirno u oba smjera, simpleks.</p> <p>Glavno napajanje: 3x380 V, 50Hz/3P+PE+N (TN-S)</p> <p>Napajanje rasvjete i utičnice:</p>	komada	1		

1x230 V, 50Hz/P+PE+N (TN-S)

Vozno okno unutrašnje dimenzije:

- Čelična konstrukcija obloga u obavezi naručioca;
- Širina 1400 mm;
- Dubina 1620 mm;
- Nadvišenje 3750 mm;
- Dubina jame okna: 1200 mm;

Vanjske dimenzije konstrukcije voznog okna:

- Širina 1500 mm.
- Dubina 1740 mm.

Vrata voznog okna:

- Automatska teleskopska, horizontalna posmična;
- Dimenzija 750mm (š) x2000 mm (v)
- Obloga: brušeni nehrđajući čelični lim
- Vatrootpornost vrata: EW30/E120

Kabina:

- Dimenzije kabine: širina - 1000 mm, dubina 1100 mm, svijetla visina: 2100 mm;
- Stranice: metalne, obložene laminatom u boji
- Strop: nehrđajući čelični lim ili bojeni čelični lim
- Pod: crna protuklizna guma
- Rukohvat: na zadnjoj stranici, ravni, od brušenog nehrđajućeg čelika
- Ogledalo: Puna visina, širina 500 mm, na zadnjoj stranici
- Rasvjeta: LED lampe u stropu
- Ostalo: podni parapeti: aluminijski

Vrata Kabine:

- Automatska Teleskopska, horizontalna posmična
- Dimenzije: 750x2000 mm
- Obloga: brušeni nehrđajući čelični lim
- Zaštita putnika: svjetlosna zavjesa na ulazu

Upravljanje signalizacijom:

- Mikroprocesorsko - simpleks - sabirno u oba smjera;
- Automatska evakuacija u najbližu stanicu kod nestanka električnog napajanja;
- Govorna veza iz kabine sa

	<p>službom pomoći (tel. liniju osigurava investitor, automatski telefonski poziv iz kabine na 4 prethodno programirana tel. broja)</p> <p>- Požarni program BR1 (evakuacijska vožnja u jednu određenu stanicu);</p> <p>- Upravljačka lamela (pokazivač položaja kabine i smjera daljnje vožnje, taster za alarm, tasteri za otvaranje i zatvaranje vrata);</p> <p>- Pozivna kutija, pokazivač položaja kabine i smjera daljne vožnje na svim stanicama.</p>				
2.	<p>Roba/usluga: Demontaža postojećeg lifta</p>				
	<p>Vrsta lifta: Lift na električni pogon za vertikalni prevoz osoba</p> <p>Proizvođač: Rade Končar/Dizalo</p> <p>Godina montaže: 1979.godina;</p> <p>Fabrički broj: F-3825;</p> <p>Nazivna nosivost: 450 kg;</p> <p>Nazivna brzina: 0,8/0,2 m/s;</p> <p>Broj stanica/prilaza: 7/7;</p> <p>Identifikacijski broj lifta: 21063</p> <p>Napomena: Demontirani stari lift ostaje u vlasništvu Komore</p>				
3.	<p>Roba/Usluga: Demontaža postojećeg okna i odvoz otpada (prema nacrtima u pilogu)</p>				
	<p>Trenutni materijal staklo i metalna konstrukcija</p>				
4.	<p>Roba/usluga: Montaža novog okna (prema nacrtima u pilogu)</p>				
	<p>Vatrootporni materijal, negorivi u skladu sa propisima koji regulišu ovu oblast (Knauf i sl.).</p> <p>Dimenzije u skladu sa traženom specifikacijom lifta</p>				
UKUPNA CIJENA KM (bez PDV-a)					
UKUPNA CIJENA KM (sa PDV)					

Ponuda važi:

dana

Pečat i potpis ovlaštenog zastupnika ponuđača

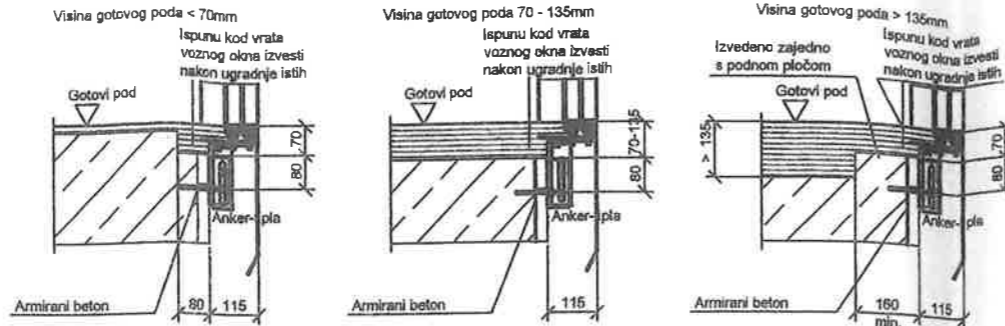
.....

Datum.....

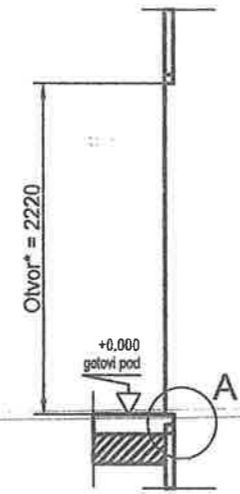
TUMAČ KRATICA

- BS = širina voznog okna
- TS = dubina voznog okna
- BK = širina kabine
- TK = dubina kabine
- HK = visina kabine
- HKC = svijetla visina kabine
- BT = širina vrata
- HT = visina vrata
- BKS = mjerna kota vodičica kabine
- BGS = mjerna kota vodičica protuutega
- SG = raspon konzole protuutega (OMEGA)
- SF = raspon konzole kabine (Z)
- HE = međukatni razmak
- HQ = visina dizanja
- HS = visina voznog okna
- HSG = dubina jarne
- HSK = nadvišenje
- HF = razmak konzola
- SKU = donji prekomjerni put
- SKO = gornji prekomjerni put
- HSS1 = visina stupa odbojnika kabine
- HSS2 = visina stupa odbojnika protuutega
- COP = upravljačka lamela u kabini
- LOP = pozivna kutija u stani
- LIP = pokazivač u stani
- LDU = upravljački ormar lifta
- JBF = bravica za požarni program
- JAB = bravica "lift van pogona"

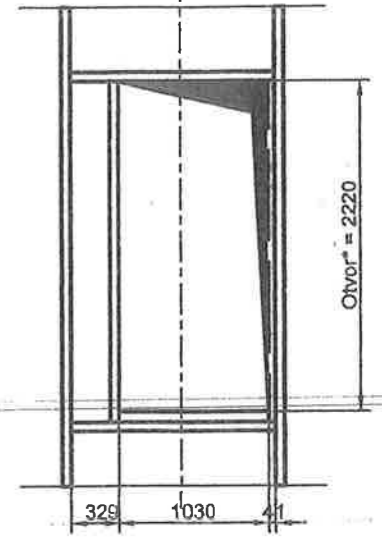
Detalj A - prag otvora vrata voznog okna
Moguće izvedbe praga otvora za vrata voznog okna ovisno o visini gotovog poda.



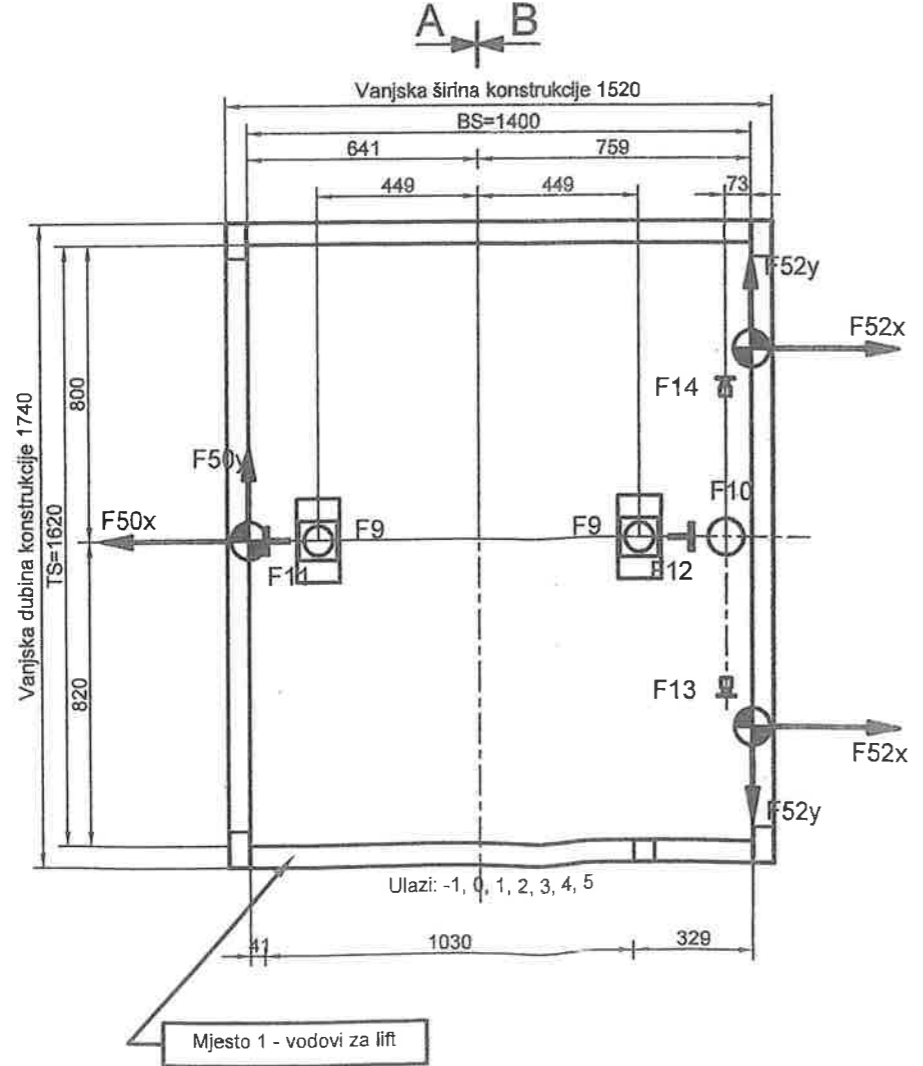
Otvor za vrata 1:50
* = od razine gotovog poda (GP)



(Pogled iz voznog okna)



Vozno okno 1:20



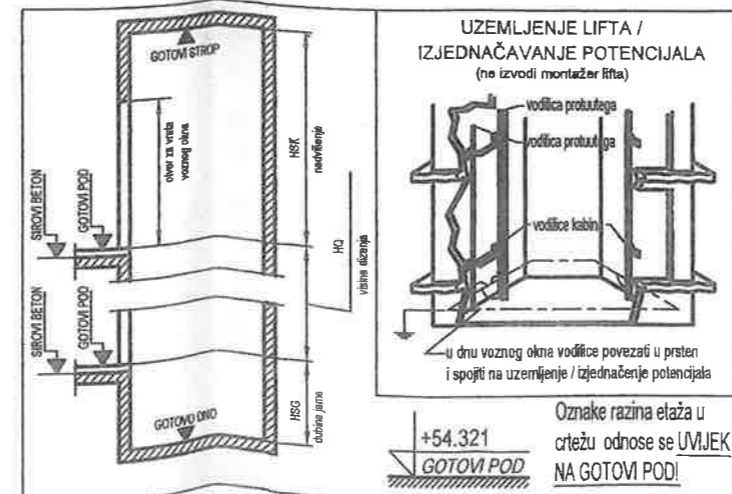
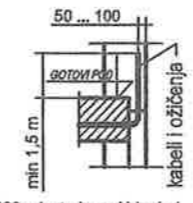
Mjesto 1 - mjesto dovođenja vodova

NAJVISA STANICA (stanica 5):

- glavnog napojnog voda lifta
 - napojnog voda rasvjete i utičnice
 - parice/kontakta (NC) iz vatrodajavnog sistema objekta (ako sistem postoji)
 - telefonskog T+T kabela (analogna telefonska linija / obavezan dvosmjerni komunikacijski uređaj u kabini u skladu sa Naredbom o sigurnosti lifta)
- Naznačeno "mjesto 1" jest položaj upravljačkog ormara.

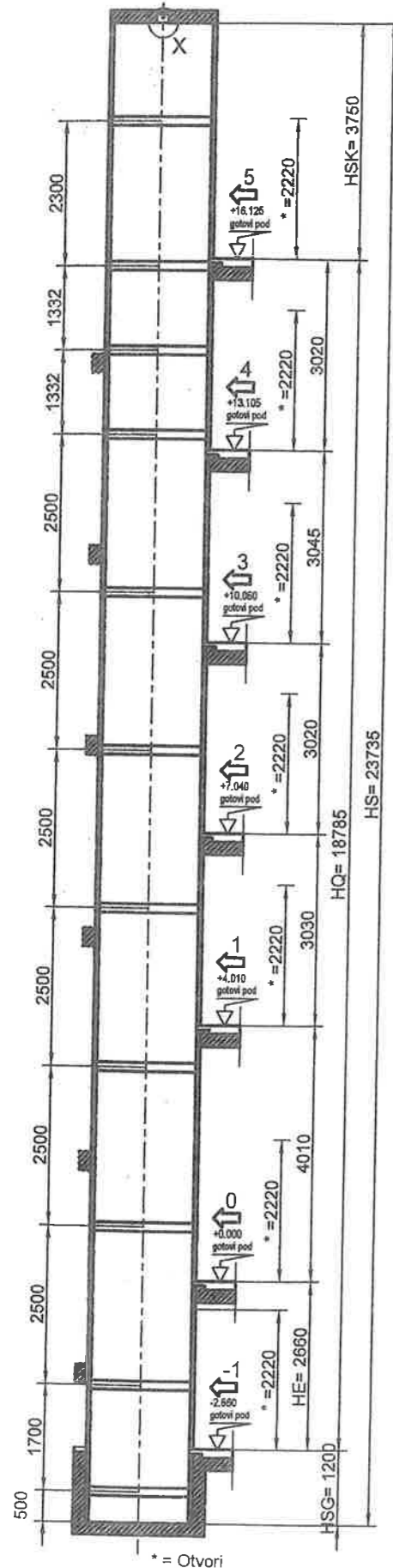
Zaštititi glavno napajanje (tip-B) i napajanje rasvjete i utičnice (tip A) s RCD s 300mA strujom okidanja i S karakteristikom - Short Time Delay. Ovo ograničenje treba primijeniti za oba napajanja. Uzemljenje ne manje od 10mm², odnosno površina prema lokalnim zakonima, pravilnicima i standardima!

Svi vodovi moraju izlaziti min 1,5 m od gotovog poda! Polaganje i izvođenje vodova, osigurača i RCD-a obaveza je investitora / izvođača električarskih radova! Vodovi ne smiju biti položeni kroz vožno okno lifta!

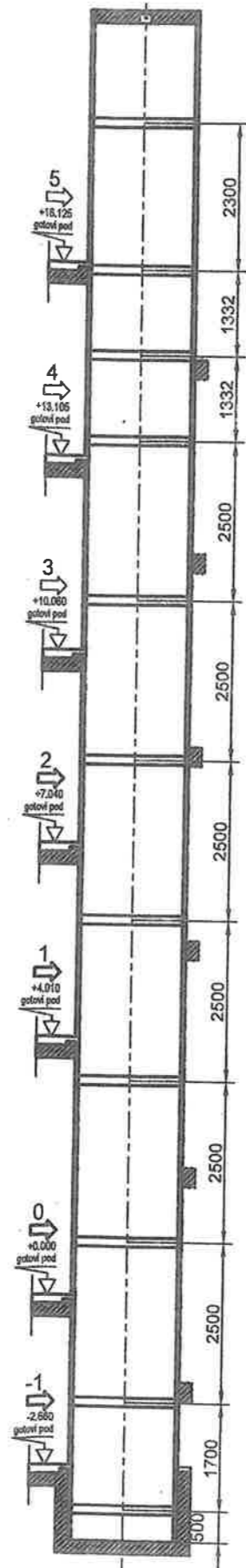


Oznake razina etaža u crtežu odnose se UVIJEK NA GOTOVI POD!
+54.321
GOTOVI POD

Presjek A-A 1:100



Presjek B-B 1:100

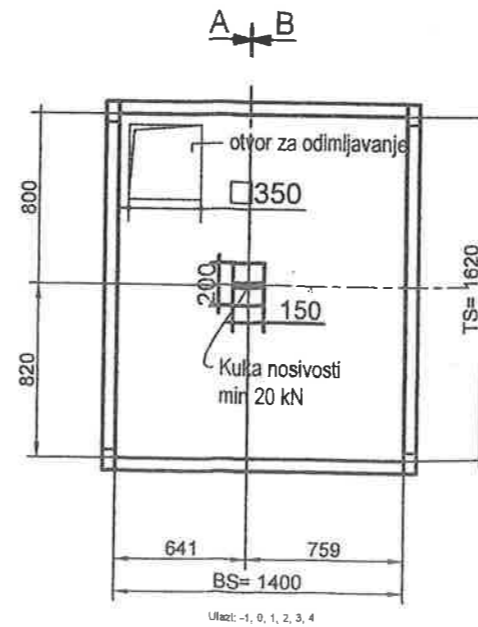


KUKA ZA MONTAŽU
 Detalj X - kuka ugrađena u strop. Min nosivost 20 kN. Sve mjere su u mm.

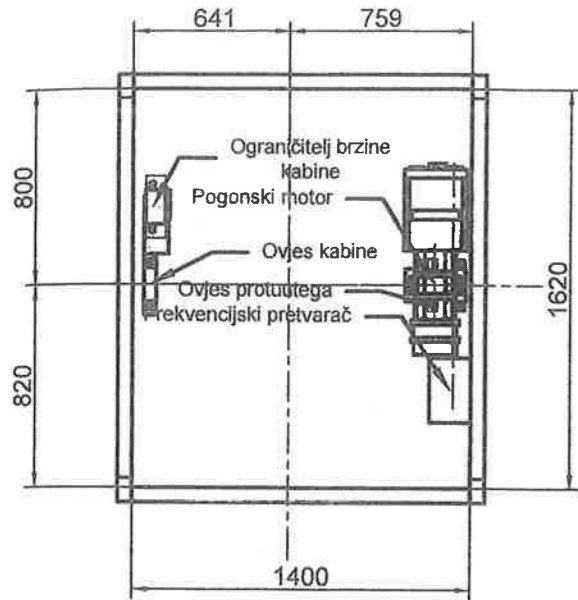
DIMENZIONALNA REFERENCA I ZA ČVRSTOĆU I NOSIVOST KUKJE JE ODGOVORAN IZVOĐAČ RADOVA NA VOZNOJ OKNU.

Održavanje voznog okna
 Vozno okno mora biti odgovarajuće održavano. Otvor za održavanje ne smije se koristiti za održavanje prostorija koje ne pripadaju liftu. Površina otvora mora iznositi minimalno 0,2 m² gdje najmanja stranica ne smije biti kraća od 10 cm. Otvor za održavanje mora voditi u otvorenu atmosferu i treba biti smješten pri vrhu voznog okna. Otvor mora biti adekvatno zaštićen (zaštita od utaska padalina, životinja i ostalog u vozno okno te ostalih vanjskih utjecaja; npr. zaštitnom žaluzinom). Temperatura u voznom oknu mora biti u rasponu +5°C ... +40°C, izvedba i zaštita otvora obaveza je investitora / izvođača građevinskih radova.

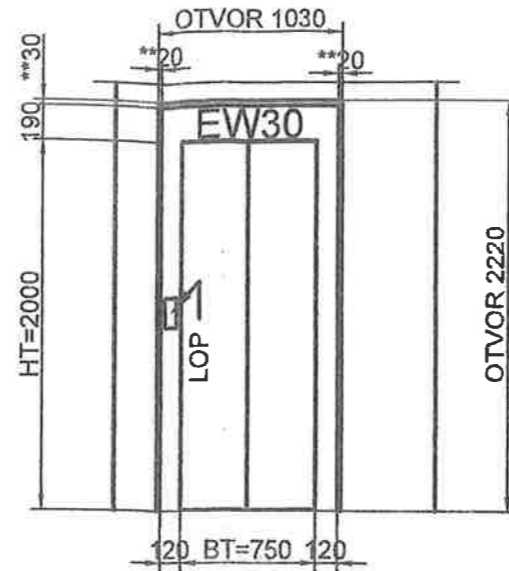
Vrh voznog okna 1:35



Pogonsko postrojenje lifta u vrhu
voznog okna 1:30

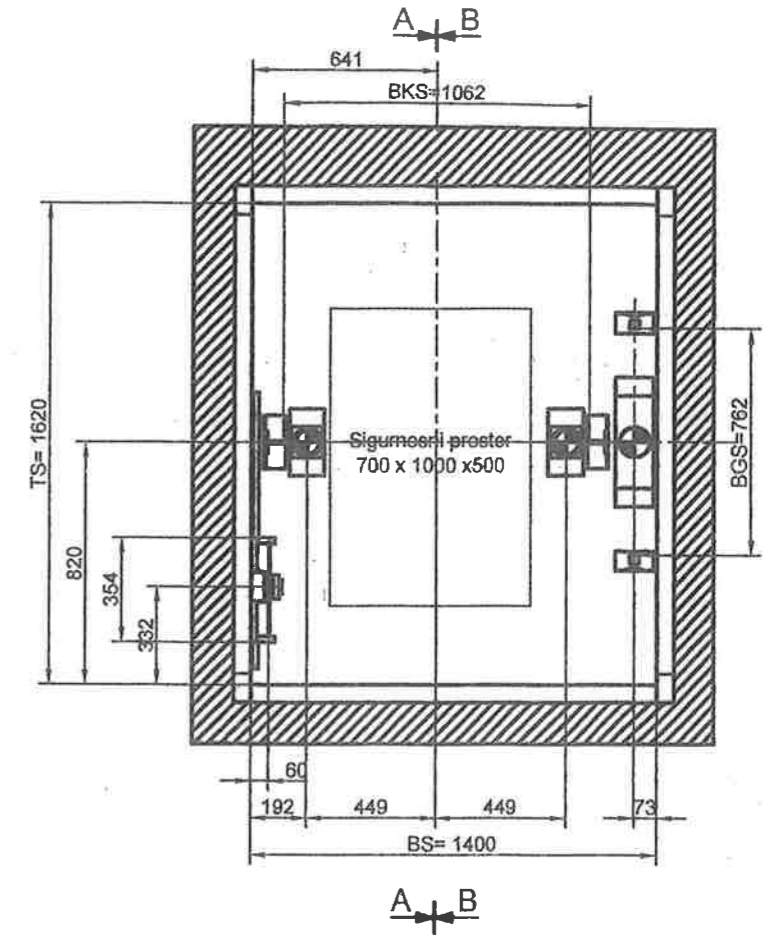


Ulazi u lift 1:40

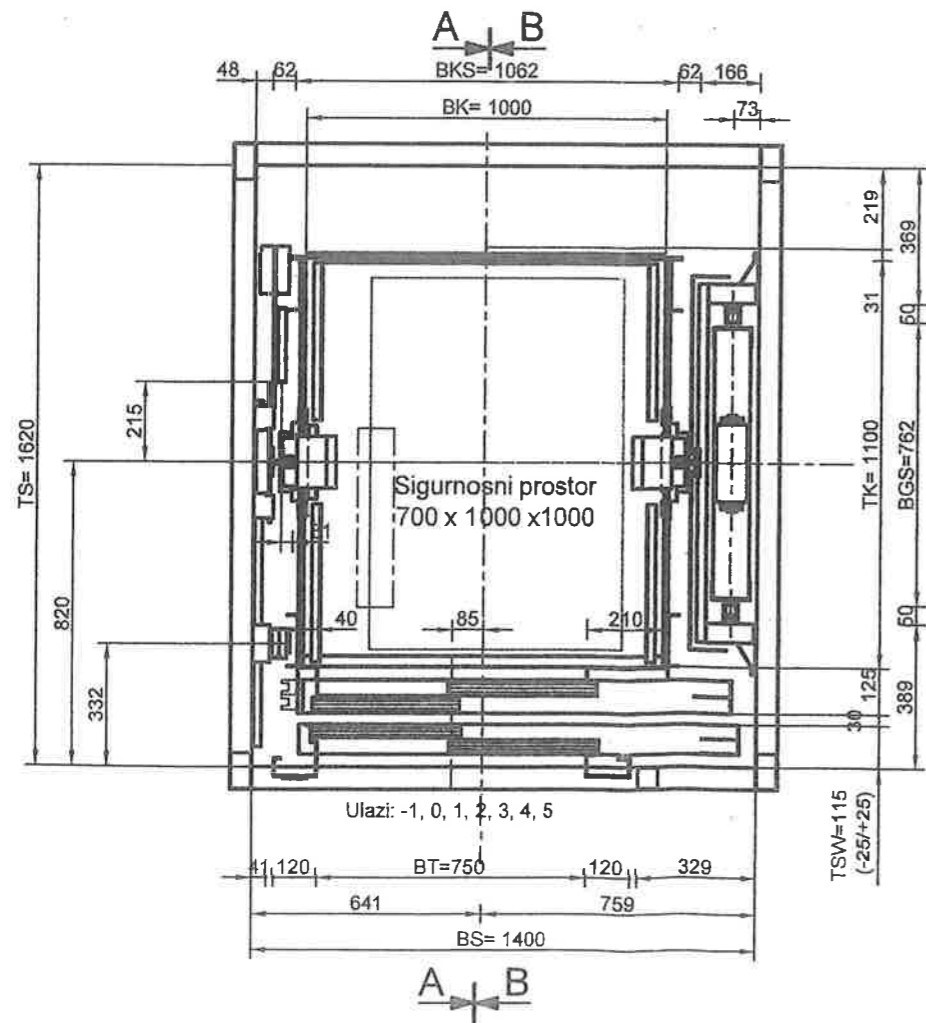


** = zazor između ruba otvora za vrata i konstrukcije vrata. Zatvaranje zazora obaveza je investitora/izvođača građevinskih radova i vrši se nakon montaže lifta.
Ispuna zazora izvodi se u skladu vatrootpornosti pripadajuće stijene voznog okna, odnosno naznačene vatrootpornosti vrata!

Tlocrt jame 1:25

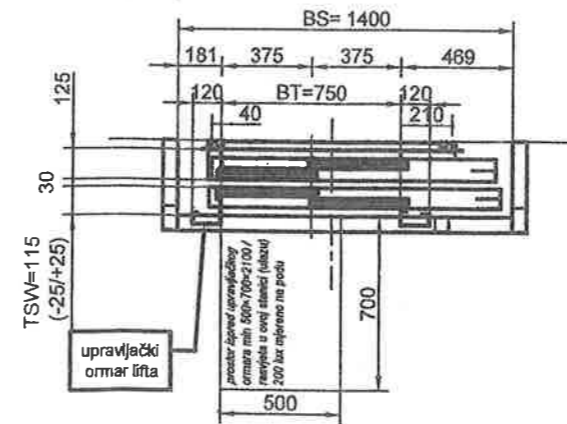


Tlocrt kabine u voznom oknu 1:20

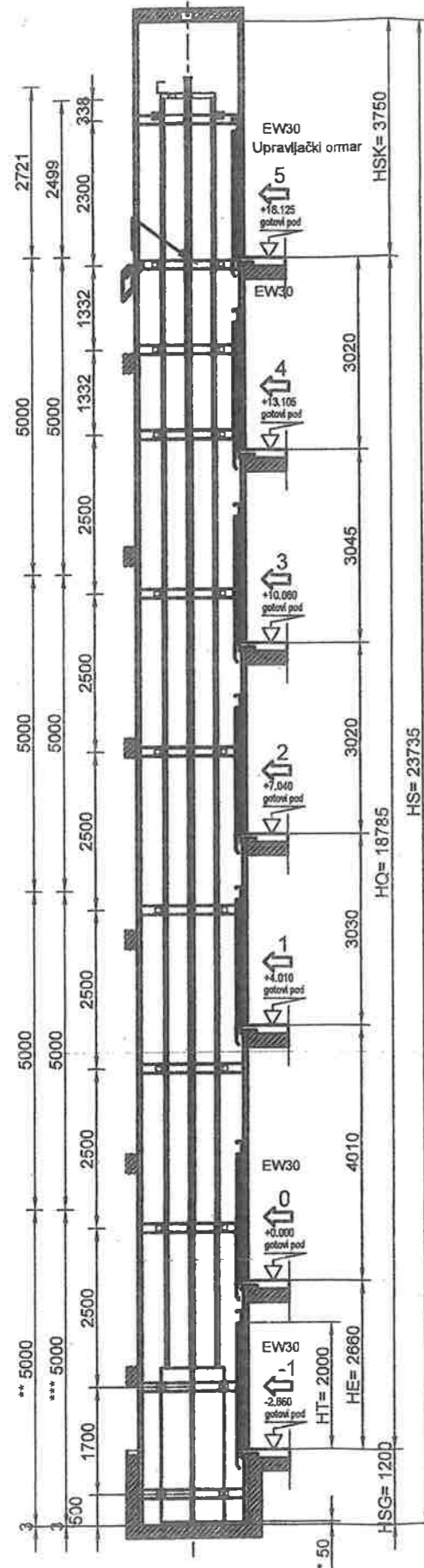


Ulazi: -1, 0,

Detalj vrata LDU Ulaz 5 1:30

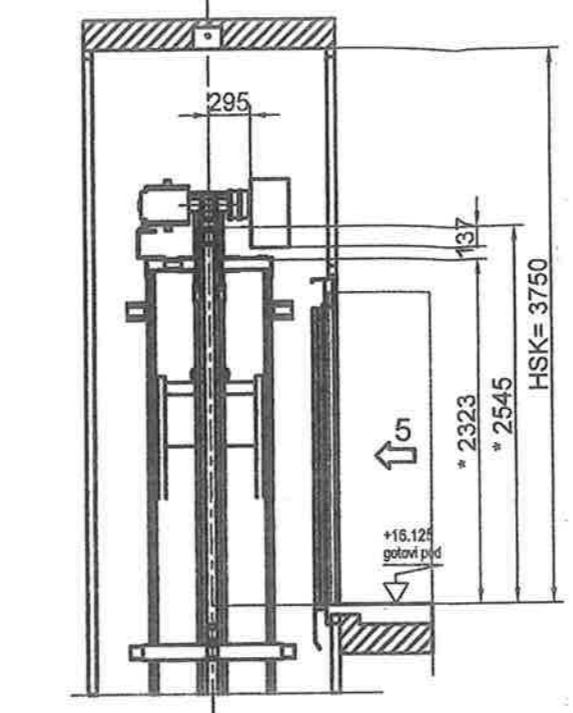


Presjek A-A 1:100

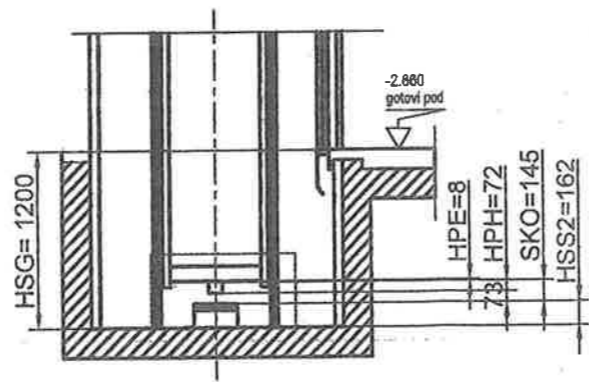


HFmax = 3200
 * = Branik protuutega
 ** = Vodilice kabine
 *** = Vodilice protuutega

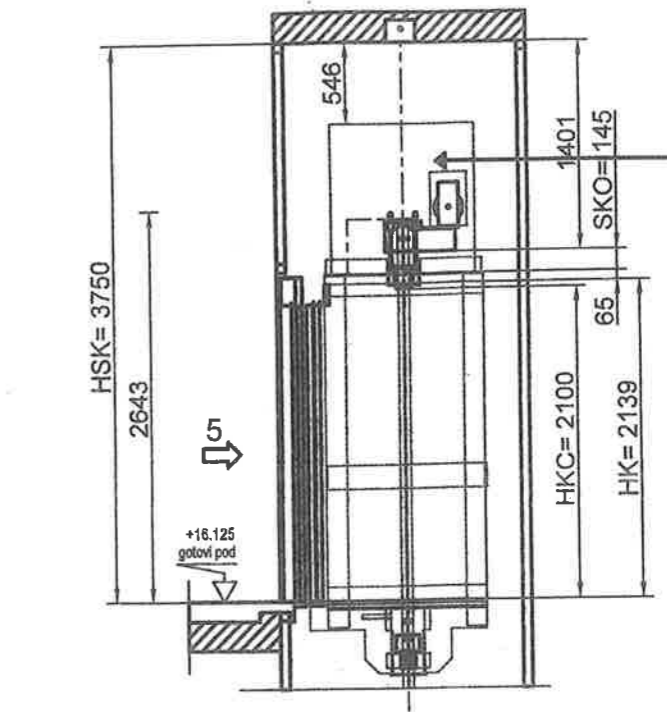
Protuuteg Detalj
 Presjek A-A 1:50



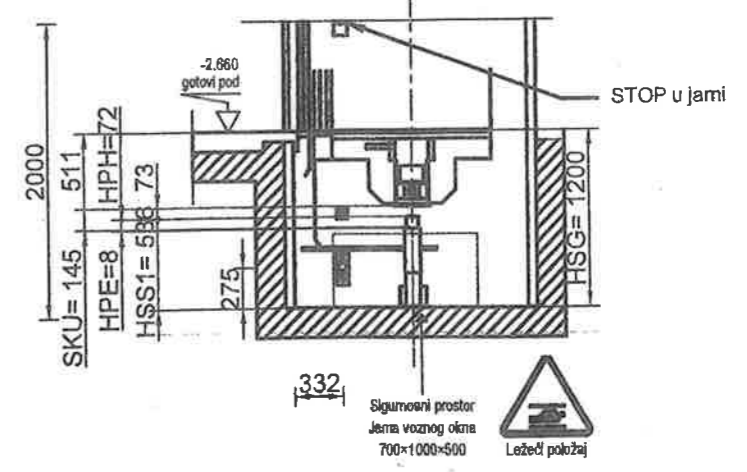
* = Vrh vodilice od razine najviše stanice



Kabina Detalj
 Presjek B-B 1:50



Sigurnosni prostor
 na krovu kabine
 700 x 1000 x 1000



Sigurnosni prostor
 Jerna voznog okna
 700x1000x500









